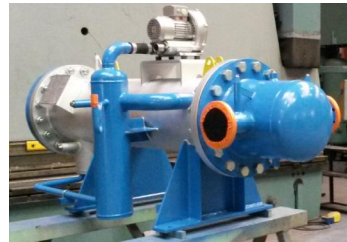


Parní vývěvy, Výměníky tepla Kondenzátory ucpávkové páry

Návrhy, studie, tepelný & pevnostní výpočet, basic design, detail design, dodávky.
Výběr zakázek.

2022

- [1] TECHNICKÝ NÁVRH VÝMĚNY KOMPENZÁTORU
PRO TRUBKOVÝ VÝMĚNÍK „ŠO“, HST-1200m²
(Teplárna Brno, Česká republika)
- [2] GLAND STEAM CONDENSER KUP 6 m²
(EKOL BRNO – CHONGQING HUAFENG 2, ČÍNA)
- [3] NÁDRŽ KONDENZÁTU
(Biocel Paskov, a.s.)
- [4] CHLADIČ PLYNU W011/B-170m²
(Biocel Paskov, a.s.)
- [5] NÁHRADNÍ SVAZEK OCH-5 m²
(Slovenská republika)
- [6] OHŘÍVÁK DEMIVODY ODV-75 m²
NÁVRH-DODÁVKA
(Česká republika / AmpluServis, a.s.-TP Přerov)



2021

- [1] NÁVRH EJEKTORU
(Irák)
- [2] NÁHRADNÍ SVAZEK VNT 50 m²
(Slovenská republika)
- [3] NÁHRADNÍ SVAZEK OLCHL 12,5 m²
(Slovenská republika)
- [4] GLAND STEAM CONDENSER KUP 6 m²
a. (Polská republika)
- [5] GLAND STEAM CONDENSER KUP 6 m²
a. (Polská republika)
- [6] HEAT EXCHANGER OSV-285 m²
a. (Polská republika)
- [7] HIGH PRESSURE HEATER HPH-790 m²
a. (EES Holding a.s. Slovenská republika)

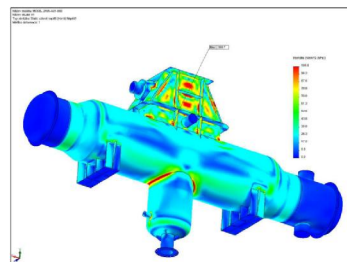
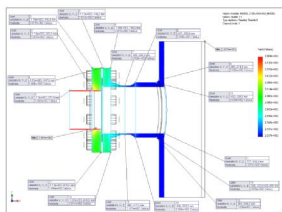


Fig. 27. Linear elastic analysis / SHELL – Stress intensity / TOP.

Referenční list 2/4 [2022]

2020

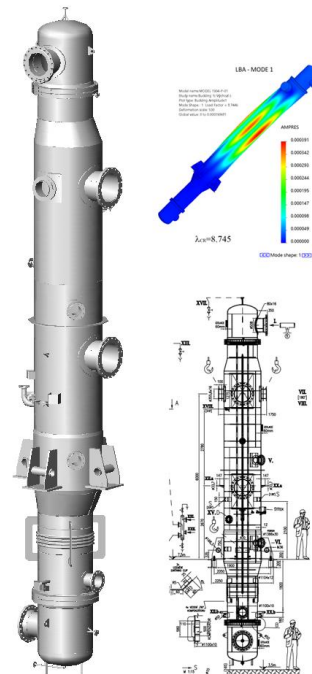
- [1] NÁVRH PAROPROUDÝCH EJEKTORŮ
(Irák)
- [2] VÝMĚNÍK TEPLA HE-50 m² & HE-7.5 m²
(Česká republika / Biocel Paskov)
- [3] TOPNÝ VÝMĚNÍK ŠO3-550 m² NÁVRH-DODÁVKA
(Česká republika / TP Třebovice)



- [4] STUDIE KONDENZAČNÍ VÝMĚNÍK & TEPELNÉ ČERPADLO
(Teplárna Brno, Česká republika)
- [5] VÝMĚNÍK TEPLA VPT-H-2-25/2125 m²
(Slovenská republika)

2019

- [1] VÝMĚNÍKOVÁ STANICE TEMELÍN
OHŘÍVÁK VODY ZO1-835 m²
OHŘÍVÁK VODY ŠO1-705 m²
OHŘÍVÁK VODY ŠO2-800 m²
(Česká republika)
- [2] RECOVERY EFFLUENT COOLER C-160 m²
(Česká republika)
- [3] GLAND STEAM CONDENSER KUP 18 m²
GLAND STEAM CONDENSER KUP 24 m²
(Thajské království)
- [4] GLAND STEAM CONDENSER KUP 8 m²
(Čínská lidová republika)
- [5] HEAT EXCHANGER W001-130 m²
(Česká republika)
- [6] GLAND STEAM CONDENSER KUP 12 m²
LOW PRESSURE HEATER LPH-120 m²
(Bělorusko)



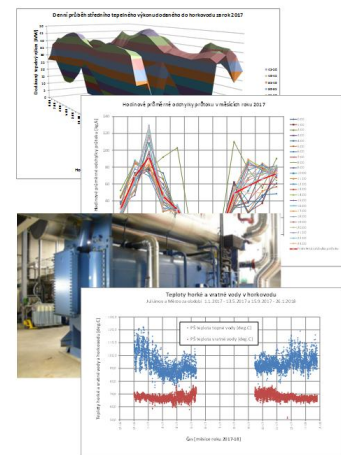
Referenční list 3/4 [2022]

2019

- | | |
|---------------------------|-------------------------|
| [7] GLAND STEAM CONDENSER | KUP 12 m ² |
| LOW PRESSURE HEATER | LPH-92 m ² |
| (Ruská federace) | |
| [8] DISTRICT HEATER | OTV1-380 m ² |
| (Česká republika) | |
| [9] DISTRICT HEATER | OTV1-230 m ² |
| (Slovenská republika) | |


2018

- | | |
|----------------------------------|------------------------|
| [1] DISTRICT HEATER | HNT-53 m ² |
| (Česká republika) | |
| [2] LOW PRESSURE HEATER | LPH-131 m ² |
| LOW PRESSURE HEATER | LPH-34 m ² |
| (Portugalská republika) | |
| [3] STUDIE PROVEDITELNOSTI TČ | |
| (Teplárna Brno, Česká republika) | |
| [4] GLAND STEAM CONDENSER | KUP 10 m ² |
| (SAE) | |
| [5] LOW PRESSURE HEATER | LPH 26 m ² |
| (SAE) | |



- | | |
|---------------------|-----------|
| [6] DISTRICT HEATER | DH-1252m2 |
| DISTRICT HEATER | DH-1039m2 |
| LOW PRESSURE HEATER | LPH-52 m2 |
| (Litva) | |



- | | |
|--------------------------------|--|
| [7] WATER SEPARATOR PRE OXYGEN | |
| (Česká republika) | |

- | | |
|------------------------|--|
| [8] STEAM-AIR EJECTORS | |
| (Slovenská republika) | |

- | | |
|---------------------------|------------------------|
| [9] GLAND STEAM CONDENSER | KUP 8&12m ² |
| (Česká republika) | |

- | | |
|--------------------------|-----------------------|
| [10] LOW PRESSURE HEATER | LPH 92 m ² |
| (Česká republika) | |

- | | |
|----------------------------|-----------------------|
| [11] GLAND STEAM CONDENSER | KUP 18 m ² |
| (Ukrajina) | |



Referenční list 4/4 [2022]

2017

- | | | |
|-----|--|-----------------------|
| [1] | NÍZKOTLAKÁ REGENERACE | LPH-1,2,3,4 |
| | (SES Tlmače- Slovenská republika / Kuba) | |
| [2] | VYSOKOTLAKÁ REGENERACE | HPH-6,7,8 |
| | (SES Tlmače- Slovenská republika / Kuba) | |
| [3] | NÁHRADNÍ SVAZEK | HNT 20 m ² |
| | (Slovenská republika) | |
| [4] | DISTRICT HEATER | DH-95m ² |
| | (Polská republika) | |
| [5] | HP-ACID-FILTER & ACID CONDENSATE TANK | |
| | (Česká republika) | |
| [6] | HEAT EXCHANGER W130-60 m ² | |
| | STEAM CONDENSATE TANK 1800L | |
| | (Česká republika) | |
| [7] | DISTRICT HEATER | DH-145m ² |
| | DISTRICT HEATER | DH-375m ² |
| | DISTRICT HEATER | DH-440m ² |
| | GLAND STEAM CONDENSER | KUP 6 m ² |
| | (Polská republika) | |
| [8] | CONDENSER STRIPPER | 335 m ² |
| | (Česká republika) | |
| [9] | GAS COOLER | 48 m ² |
| | (Česká republika) | |


2016

- | | | |
|-----|----------------------------------|------------------------|
| [1] | SURFACE CONDENSER | 210 m ² |
| | (Ruská federace) | |
| [2] | SURFACE CONDENSER | 1110 m ² |
| | (Slovenská republika) | |
| [3] | STEAM - JET AIR EJECTOR | PVV 8+8 m ² |
| | (Ruská federace) | |
| [4] | GLAND STEAM CONDENSER | KUP 12 m ² |
| | (Čínská lidová republika / ASME) | |
| [5] | GLAND STEAM CONDENSER | KUP 8 m ² |
| | (Slovenská republika) | |

