

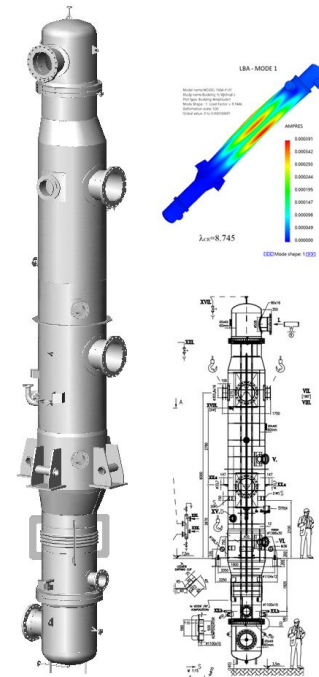
Referenční list 1/2 [2019]

## Parní vývěvy, Výměníky tepla Kondenzátory ucpávkové páry

Návrhy, studie, tepelný & pevnostní výpočet, basic design, detail design, dodávky.  
 Výběr zakázek.

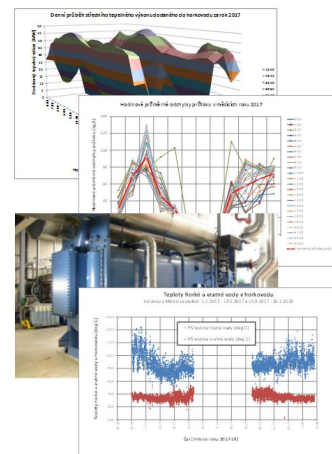
### 2019

- |     |  |  |
|-----|--|--|
| [1] | VÝMĚNÍKOVÁ STANICE TEMELÍN<br>OHŘÍVÁK VODY ZO1-835 m <sup>2</sup><br>OHŘÍVÁK VODY ŠO1-705 m <sup>2</sup><br>OHŘÍVÁK VODY ŠO2-800 m <sup>2</sup><br>(Česká republika) |  |
| [2] | RECOVERY EFFLUENT COOLER C-160 m <sup>2</sup><br>(Česká republika)   |  |
| [3] | GLAND STEAM CONDENSER KUP 18 m <sup>2</sup><br>GLAND STEAM CONDENSER KUP 24 m <sup>2</sup><br>(Thajské království)   |  |
| [4] | GLAND STEAM CONDENSER KUP 8 m <sup>2</sup><br>(Čínská lidová republika)  |  |
| [5] | HEAT EXCHANGER W001-130 m <sup>2</sup><br>(Česká republika)  |  |
| [6] | GLAND STEAM CONDENSER KUP 12 m <sup>2</sup><br>LOW PRESSURE HEATER LPH-120 m <sup>2</sup><br>(Bělorusko)   |  |
| [7] | GLAND STEAM CONDENSER KUP 12 m <sup>2</sup><br>LOW PRESSURE HEATER LPH-92 m <sup>2</sup><br>(Ruská federace)   |  |
| [8] | DISTRICT HEATER OTV1-380 m <sup>2</sup><br>(Česká republika)   |  |
| [9] | DISTRICT HEATER OTV1-230 m <sup>2</sup><br>(Slovenská republika)   |  |



### 2018

- |      |  |  |
|------|--|--|
| [10] | DISTRICT HEATER HNT-53 m <sup>2</sup><br>(Česká republika)   |  |
| [11] | LOW PRESSURE HEATER LPH-131 m <sup>2</sup><br>LOW PRESSURE HEATER LPH-34 m <sup>2</sup><br>(Portugalská republika) |  |
| [12] | STUDIE PROVEDITELNOSTI TČ<br>(Teplárna Brno, Česká republika)  |  |
| [13] | GLAND STEAM CONDENSER KUP 10 m <sup>2</sup><br>(SAE)   |  |



Referenční list 2/2 [2019]

**2018**

- |  |   |
|--|---|
| [1] LOW PRESSURE HEATER<br>(SAE)   | LPH 26 m <sup>2</sup>   |
| [2] DISTRICT HEATER<br>DISTRICT HEATER<br>LOW PRESSURE HEATER<br>(Litva) | DH-1252m <sup>2</sup><br>DH-1039m <sup>2</sup><br>LPH-52 m <sup>2</sup> |
| [3] WATER SEPARATOR PRE OXYGEN<br>(Česká republika)                      |   |
| [4] STEAM-AIR EJECTORS<br>(Slovenská republika)                          |   |
| [5] GLAND STEAM CONDENSER<br>GLAND STEAM CONDENSER<br>(Česká republika)  | KUP 8 m <sup>2</sup><br>KUP 12 m <sup>2</sup>                           |
| [6] LOW PRESSURE HEATER<br>GLAND STEAM CONDENSER<br>(Ukrajina)           | LPH 92 m <sup>2</sup><br>KUP 18 m <sup>2</sup>                          |


**2017**

- |   |  |
|---|--|
| [7] NÍZKOTLAKÁ REGENERACE<br>(SES Tlmače- Slovenská republika / Kuba)                                     | LPH-1,2,34   |
| [8] VYSOKOTLAKÁ REGENERACE<br>(SES Tlmače- Slovenská republika / Kuba)                                    | HPH-6,7,8  |
| [9] NÁHRADNÍ SVAZEK<br>(Slovenská republika)  | HNT 20 m <sup>2</sup>  |
| [10] DISTRICT HEATER<br>(Polská republika)  | DH-95m <sup>2</sup>  |
| [11] HP-ACID-FILTER & ACID CONDENSATE TANK<br>(Česká republika)   |  |
| [12] HEAT EXCHANGER<br>STEAM CONDENSATE TANK<br>(Česká republika)   | W130-60 m <sup>2</sup><br>1800L  |
| [13] DISTRICT HEATER<br>DISTRICT HEATER<br>DISTRICT HEATER<br>GLAND STEAM CONDENSER<br>(Polská republika) | DH-145m <sup>2</sup><br>DH-375m <sup>2</sup><br>DH-440m <sup>2</sup><br>KUP 6 m <sup>2</sup> |
| [14] CONDENSER STRIPPER<br>(Česká republika)  | 335 m <sup>2</sup>   |
| [15] GAS COOLER<br>(Česká republika)  | 48 m <sup>2</sup>  |

